



**PRÄZISION
MACHT
DEN UNTERSCHIED**

Police Marksman Zielfernrohr

SCHMIDT & BENDER

Schmidt & Bender Zielfernrohre der PM - / PM II - Serie

Schmidt & Bender Zielfernrohre der PM - / PM II - Serie wurden in enger Zusammenarbeit mit Spezialeinsatzkräften und Polizeiexperten entwickelt. Mit ihrer überragenden Zuverlässigkeit nehmen diese Zielfernrohre einen absoluten Spitzenplatz in der Welt ein. Sie sind seit Jahren in vielen Ländern der Erde erfolgreich im Einsatz. Von Wüstensand über tropisch-feuchtes Klima bis zu arktischer Kälte beweisen die Modelle der PM - und PM II - Serie ihre Funktionsfähigkeit täglich unter härtesten Bedingungen.

Ob auf einer Präzisionsschützenwaffe für kurze bis mittlere Distanzen oder auf einer .50 BMG zur Bekämpfung von taktischen Zielen auf extrem weite Entfernungen: Schmidt & Bender bietet mit seiner PM - und PM II - Serie für jeden Einsatzbereich ein geeignetes Zielfernrohr.

Um Funktionen auf Dauer zu sichern und Zuverlässigkeit unter allen äußeren Bedingungen garantieren zu können, werden nahezu alle mechanischen Einzelteile aus Metallwerkstoffen gefertigt. Die Rohrkörper der Schmidt & Bender Zielfernrohre entstehen aus hochwertigem Aluminium – aus einem Stück. Sie besitzen eine äußerst widerstandsfähige, kratzfeste Eloxaloberfläche.

Zur größeren Sicherheit für den Schützen weisen die PM - / PM II - Zielfernrohre überwiegend einen Augenabstand von 90 mm auf. Dies ist besonders in Stresssituationen und bei schnellem Anschlag von Vorteil. Die Okularfassungen sind zum Schutz des Auges und zur Ver-

besserung der Griffigkeit des Okulars mit einem Okulargummi versehen, dessen Durchmesser die Adaption von Zubehörteilen wie Schutzdeckel oder Augenmuschel zulässt.

Der Vergrößerungswechsel erfolgt über einen griffigen Stellring am Okular, der bequem auch mit Handschuhen bedient werden kann.

Die Zielfernrohre verfügen über Höhen- und Seitenverstellungen zur Geschossbahnkorrektur. Um einen großen Verstellbereich der Höhen- und Seitenverstellung zu ermöglichen, besitzen die PM II - Modelle einen 34 mm Mittelrohrdurchmesser.

Bei den PM - Modellen 1-8x24 PM ShortDot, 1,1-4x20 PM ShortDot, 1,1-4x24 PM ShortDot LE und 1,5-6x20 PM ShortDot beträgt der Durchmesser des Mittelrohres 30 mm.

Alle Bedienelemente an den Zielfernrohren lassen sich exakt verstellen und dienen immer nur einer Funktion. Damit wird eine Fehlbedienung verhindert.

Mit dem von Schmidt & Bender entwickelten Parallaxeausgleich kann der Schütze schnell und sicher die Parallaxejustierung auf Entfernungen von 10 m bis unendlich vornehmen. Da die Parallaxejustierung in einem dritten Turm gegenüber der Seitenverstellung angebracht ist, kann der Schütze während des Justiervorgangs in ständiger Zielerfassung bleiben.

Durch die präzise Einstellmöglichkeit werden Treffpunktabweichungen sowie ein vorzeitiges Ermüden des Auges vermieden, wie sie durch schlecht justierte Parallaxe bzw. ein unscharfes Bild entstehen können.

An der Gestaltung der Leuchtabsehen-Einstellmechanik zeigen sich einmal mehr der unmittelbare Praxisbezug und das Bestreben der Entwickler von Schmidt & Bender, dem Nutzer echte Handhabungsvorteile zu bieten. Insgesamt kann die Leuchtintensität über 11 Stufen dem Umgebungslicht angepasst werden. Dadurch ist für den Schützen der Haltepunkt bei schlechten Sichtverhältnissen und gegen dunkle Hintergründe besser zu erkennen.

Zwischen den Beleuchtungsstufen ist die Stromzufuhr jeweils unterbrochen, so dass die geeignete Beleuchtung für das Umgebungslicht gewählt, bis zum Gebrauch abgeschaltet und dann durch eine Drehung in die vorgewählte Raste sofort aktiviert werden kann. Dies verhindert, dass die Nachtsichtfähigkeit des Auges durch Überstrahlen beeinträchtigt wird.

Die handelsübliche Knopfzellenbatterie (CR 2032) erlaubt im Dauerbetrieb eine Nutzung von deutlich über 100 Stunden.

Hat der Schütze nach dem Einsatz vergessen, das Leuchtabsehen auszuscha­len, holt dies ein integrierter Chip nach 6 Stunden automatisch nach.

Die Objektivseite des Rohrkörpers trägt ein Aufnahmegewinde, in das sich bei Bedarf Filter oder Sonnenblenden einschrauben lassen.

Auf Wunsch werden die Zielfernrohre auch mit einem Laserfilter (1064 nm) versehen. Dieser Laserfilter ist nach Schutzstufe LS4 (Lasertreibart D, R nach DIN EN 207) klassifiziert und befindet sich auf der Innenseite des Objektivs. Er ist damit gegen äußere Beschädigungen geschützt.

Alle Schmidt & Bender Zielfernrohre werden mit 300 mbar Innendruck auf Dichtheit geprüft und anschließend mit Stickstoff gefüllt.

Für die unterschiedlichen Einsatzbereiche hält Schmidt & Bender passende Stellkappen mit entsprechender Grundrastung und ausreichendem Gesamtverstellbereich sowie verschiedene praxiserprobte Glasabsehen bereit.



3-12x50 PM II

Ein sehr vielseitiges Zielfernrohr, das es ermöglicht, je nach Ausführung Distanzen bis zu 1.500 m zu realisieren. Das Zielfernrohr 3-12x50 PM II ist die Basisausführung dieses Modells. Das Absehen befindet sich in der 1. Bildebene. Dadurch wird eine Schätzung aller relevanten Parameter in allen Vergrößerungseinstellungen ohne Umrechnung ermöglicht.

Vergrößerung	3-12
Sehfeld (m / 100 m)	11,1-3,4
Austrittspupille (mm)	14,3-4,3
Augenabstand (mm)	90
Dämmerungszahl	8,5-24,5
Transmission	≥ 90 %
Okularverstellbereich (dptr.)	+2 / -3
Parallaxenausgleich	300 m fix
Gewicht (g)	720
Absehen	P1, P3, Police

Klickrastung	Verstellweg Höhe	Ausführung Höhenturm	Verstellweg Seite	Ausführung Seitenturm	Drehrichtung
0,1 mrad	-1-12 mrad	Single Turn	± 6 mrad	Single Turn	cw
0,1 mrad	0-22 mrad	Double Turn	± 6 mrad	Single Turn	ccw
1 cm	0-130 cm	Single Turn	± 60 cm	Single Turn	cw
1 cm	0-220 cm	Double Turn	± 60 cm	Single Turn	cw
¼ MOA	0-32 MOA	Single Turn	± 14 MOA	Single Turn	cw
¼ MOA	0-56 MOA	Double Turn	± 14 MOA	Single Turn	cw



3-12x50 PM II/P

Das Zielfernrohr ist ein 3-12x50 PM II mit Parallaxenausgleich. Damit lässt sich die Parallaxe von 50 m bis unendlich einstellen. Das Absehen befindet sich in der 1. Bildebene. Dadurch wird eine Schätzung aller relevanten Parameter in allen Vergrößerungseinstellungen ohne Umrechnung ermöglicht.

Vergrößerung	3-12
Sehfeld (m / 100 m)	11,1-3,4
Austrittspupille (mm)	14,3-4,3
Augenabstand (mm)	90
Dämmerungszahl	8,5-24,5
Transmission	≥ 90 %
Okularverstellbereich (dptr.)	+2 / -3
Parallaxenausgleich	50 m - ∞
Gewicht (g)	830
Absehen	P1, P3, Police

Klickrastung	Verstellweg Höhe	Ausführung Höhenturm	Verstellweg Seite	Ausführung Seitenturm	Drehrichtung
0,1 mrad	-1-12 mrad	Single Turn	± 6 mrad	Single Turn	cw
0,1 mrad	0-22 mrad	Double Turn	± 6 mrad	Single Turn	ccw
1 cm	0-130 cm	Single Turn	± 60 cm	Single Turn	cw
1 cm	0-220 cm	Double Turn	± 60 cm	Single Turn	cw
¼ MOA	0-32 MOA	Single Turn	± 14 MOA	Single Turn	cw
¼ MOA	0-56 MOA	Double Turn	± 14 MOA	Single Turn	cw



3-12x50 PM II/LP

Das 3-12x50 PM II/LP ist ein Zielfernrohr mit Parallaxeausgleich und Beleuchtung. Praxisorientierte Funktionen werden in der LP Ausführung zusammengefasst. Die Stelltürme von Parallaxeausgleich und Beleuchtung sind jedoch klar voneinander getrennt. Das Absehen befindet sich in der 1. Bildebene. Dadurch wird eine Schätzung aller relevanten Parameter in allen Vergrößerungseinstellungen ohne Umrechnung ermöglicht.

Vergrößerung	3-12
Sehfeld (m / 100 m)	11,1-3,4
Austrittspupille (mm)	14,3-4,3
Augenabstand (mm)	90
Dämmerungszahl	8,5-24,5
Transmission	≥ 90 %
Okularverstellbereich (dptr.)	+2 / -3
Parallaxeausgleich	50 m - ∞
Gewicht (g)	860
Absehen	P3L, P4L, P4L fein, Police

Klickrastung	Verstellweg Höhe	Ausführung Höhenturm	Verstellweg Seite	Ausführung Seitenturm	Drehrichtung
0,1 mrad	-1-12 mrad	Single Turn	± 6 mrad	Single Turn	cw
0,1 mrad	0-22 mrad	Double Turn	± 6 mrad	Single Turn	ccw
1 cm	0-130 cm	Single Turn	± 60 cm	Single Turn	cw
1 cm	0-220 cm	Double Turn	± 60 cm	Single Turn	cw
¼ MOA	0-32 MOA	Single Turn	± 14 MOA	Single Turn	cw
¼ MOA	0-56 MOA	Double Turn	± 14 MOA	Single Turn	cw

6



3-12x50 PM II/P/MTC 3-12x50 PM II/LP/MTC

Die hier aufgeführten 3-12x50 PM II-Modelle beinhalten „MTC“ (More Tactile Clicks). „MTC“ vereinfacht dem Anwender das Abzählen der geforderten Klicks bei der Verwendung der Absehenverstellung. Dabei sind deutlich fühlbare Klicks in einem Intervall von 10 Klicks (entsprechend 10 cm/100 m) realisiert. Andere Intervalle sind möglich. Es stehen dem Schützen bei der Höhenverstellung zwei Umdrehungen zur Verfügung. Dabei ist die zweite Ebene fühlbar gekennzeichnet. Der Seitenturm weist einen „MTC“ bei der gravierten -0- auf, den sogenannten „Zero-Click“. Bei allen Modellen kann diese Funktion optional ergänzt werden.

Vergrößerung	3-12
Sehfeld (m / 100 m)	11,1-3,4
Austrittspupille (mm)	14,3-4,3
Augenabstand (mm)	90
Dämmerungszahl	8,5-24,5
Transmission	≥ 90 %
Okularverstellbereich (dptr.)	+2 / -3
Parallaxeausgleich	50 m - ∞
Gewicht (g)	860
Absehen	P3L, P4L, P4L fein, Police
Zero-Click	optional - Seitenturm

Klickrastung	Verstellweg Höhe	Ausführung Höhenturm	Verstellweg Seite	Ausführung Seitenturm	Drehrichtung
0,1 mrad	0-22 mrad	Double Turn, MTC	± 6 mrad	Single Turn, MTC	cw
0,1 mrad	0-22 mrad	Double Turn, MTC	± 6 mrad	Single Turn, MTC	ccw



4-16x42 PM II/LP

Auf Anforderung der US-Streitkräfte wurde dieses Zielfernrohr mit 4- bis 16-facher Vergrößerung und 42 mm Objektivdurchmesser auf der Basis des erfolgreich eingesetzten 4-16x50 PM II/LP entwickelt. Durch den geringeren Objektivdurchmesser lässt es sich niedriger auf der Waffe montieren und passt somit als Alternative auf viele Waffen, deren Systeme und Anschlussgeräte auf einen 42er Objektivdurchmesser ausgelegt sind. Das Absehen befindet sich in der 1. Bildebene. Dadurch wird eine Schätzung aller relevanten Parameter in allen Vergrößerungseinstellungen ohne Umrechnung ermöglicht.

Vergrößerung	4-16
Sehfeld (m/100 m)	7,5-2,35
Austrittspupille (mm)	10,5-2,6
Augenabstand (mm)	90
Dämmerungszahl	11,3-25,9
Transmission	≥ 90 %
Okularverstellbereich (dptr.)	+2/-3
Parallaxausgleich	50 m - ∞
Gewicht (g)	875
Absehen	P3L, P4L fein, H58, Police

Klickrastung	Verstellweg Höhe	Ausführung Höhenturm	Verstellweg Seite	Ausführung Seitenturm	Drehrichtung
0,1 mrad	0-13 mrad	Single Turn	± 6 mrad	Single Turn	cw
0,1 mrad	0-13 mrad	Single Turn	± 6 mrad	Single Turn	ccw
1 cm	0-130 cm	Single Turn	± 60 cm	Single Turn	cw
¼ MOA	0-56 MOA	Double Turn	± 14 MOA	Single Turn	cw

7



4-16x42 PM II/P/MTC 4-16x42 PM II/LP/MTC

In dieser Ausstattung sind die 4-16x42 PM II-Modelle arretierbar und mit den Funktionen „MTC“ (More Tactile Clicks) und „Zero-Click“ versehen. „MTC“ vereinfacht dem Anwender das Abzählen der geforderten Klicks bei der Verwendung der Absehenverstellung. Dabei sind deutlich fühlbare Klicks in einem Intervall von 10 Klicks (entsprechend 10 cm/100 m) realisiert. Andere Intervalle sind möglich. Der Seitenturm weist einen „MTC“ bei der gravierten -0- auf, den sogenannten „Zero-Click“. Besonders hervorzuheben ist bei diesen Modellen die Arretierung an beiden Verstelltürmen.

Vergrößerung	4-16
Sehfeld (m/100 m)	7,5-2,35
Austrittspupille (mm)	10,5-2,6
Augenabstand (mm)	90
Dämmerungszahl	11,3-25,9
Transmission	≥ 90 %
Okularverstellbereich (dptr.)	+2/-3
Parallaxausgleich	50 m - ∞
Gewicht (g)	875
Absehen	P3L, P4L fein, H58, Police
Arretierung Verstelltürme	Ja
Zero-Click	Seitenturm

Klickrastung	Verstellweg Höhe	Ausführung Höhenturm	Verstellweg Seite	Ausführung Seitenturm	Drehrichtung
0,1 mrad	0-13 mrad	Single Turn, MTC	± 6 mrad	Single Turn	ccw



4-16x50 PM II/P

Das 4-16x50 PM II/P ist mit seiner bis zu 16-fachen Vergrößerung, seinem hohen Kontrast und großer Auflösung ein vielseitiges Zielfernrohr für den Einsatzbereich von Nahdistanzen bis zu Entfernungen von 1.500 m. Das 50 mm Objektiv ermöglicht hervorragende Abbildungsleistungen auch bei sehr schlechten Lichtverhältnissen. Das 4-16x50 PM II/P beinhaltet zusätzlich einen Parallaxenausgleich von 50 m bis unendlich. Das Absehen befindet sich in der 1. Bildebene. Dadurch wird eine Schätzung aller relevanten Parameter in allen Vergrößerungseinstellungen ohne Umrechnung ermöglicht.

Vergrößerung	4 - 16
Sehfeld (m / 100 m)	7,5 - 2,35
Austrittspupille (mm)	12,5 - 3,1
Augenabstand (mm)	90
Dämmerungszahl	11,3 - 28,3
Transmission	≥ 90 %
Okularverstellbereich (dptr.)	+2 / -3
Parallaxenausgleich	50 m - ∞
Gewicht (g)	903
Absehen	P1, P3, P4 fein, Police, H58

Klickrastung	Verstellweg Höhe	Ausführung Höhenturm	Verstellweg Seite	Ausführung Seitenturm	Drehrichtung
0,1 mrad	0 - 13 mrad	Single Turn	± 6 mrad	Single Turn	ccw
1 cm	0 - 130 cm	Single Turn	± 60 cm	Single Turn	cw
¼ MOA	0 - 56 MOA	Double Turn	± 14 MOA	Single Turn	cw
¼ MOA	0 - 56 MOA	Double Turn	± 14 MOA	Single Turn	ccw

8



4-16x50 PM II/LP

Das 4-16x50 PM II/LP ist zusätzlich zum Parallaxenausgleich auch mit einer beleuchteten Strichplatte ausgestattet. Praxisorientierte Funktionen werden in der LP-Ausführung zusammengefasst. Die Stelltürme von Parallaxenausgleich und Beleuchtung sind jedoch klar voneinander getrennt. Dies gibt dem Schützen die Sicherheit, die für einen erfolgreichen Einsatz unbedingte Voraussetzung ist. Das Absehen befindet sich in der 1. Bildebene. Dadurch wird eine Schätzung aller relevanten Parameter in allen Vergrößerungseinstellungen ohne Umrechnung ermöglicht.

Vergrößerung	4 - 16
Sehfeld (m / 100 m)	7,5 - 2,35
Austrittspupille (mm)	12,5 - 3,1
Augenabstand (mm)	90
Dämmerungszahl	11,3 - 28,3
Transmission	≥ 90 %
Okularverstellbereich (dptr.)	+2 / -3
Parallaxenausgleich	50 m - ∞
Gewicht (g)	933
Absehen	P3L, P4L fein, H58, Police

Klickrastung	Verstellweg Höhe	Ausführung Höhenturm	Verstellweg Seite	Ausführung Seitenturm	Drehrichtung
0,1 mrad	0 - 13 mrad	Single Turn	± 6 mrad	Single Turn	ccw
1 cm	0 - 130 cm	Single Turn	± 60 cm	Single Turn	cw
¼ MOA	0 - 56 MOA	Double Turn	± 14 MOA	Single Turn	cw
¼ MOA	0 - 56 MOA	Double Turn	± 14 MOA	Single Turn	ccw



4-16x50 PM II/P/MTC 4-16x50 PM II/LP/MTC

In dieser Ausstattung sind die 4-16x50 PM II-Modelle arretierbar und mit den Funktionen „MTC“ (More Tactile Clicks) und „Zero-Click“ versehen. „MTC“ vereinfacht dem Anwender das Abzählen der geforderten Klicks bei der Verwendung der Absehenverstellung. Dabei sind deutlich fühlbare Klicks in einem Intervall von 10 Klicks (entsprechend 10 cm/100 m) realisiert. Andere Intervalle sind möglich. Der Seitenturm weist einen „MTC“ bei der gravierten -0- auf, den sogenannten „Zero-Click“. Besonders hervorzuheben ist bei diesen Modellen die Arretierung an beiden Verstelltürmen.

Vergrößerung	4-16
Sehfeld (m / 100 m)	7,5-2,35
Austrittspupille (mm)	12,5-3,1
Augenabstand (mm)	90
Dämmerungszahl	11,3-28,3
Transmission	≥ 90 %
Okularverstellbereich (dptr.)	+2/-3
Parallaxausgleich	50 m - ∞
Gewicht (g)	933
Absehen	P3L, P4L fein, H58, Police
Arretierung Verstelltürme	Ja
Zero-Click	Seitenturm

Klickrastung	Verstellweg Höhe	Ausführung Höhenturm	Verstellweg Seite	Ausführung Seitenturm	Drehrichtung
0,1 mrad	0-13 mrad	Single Turn, MTC	± 6 mrad	Single Turn	ccw



5-25x56 PM II/LP/MTC/LT

Das 5-25x56 PM II/LP/MTC/LT ist das neueste Modell der 5-25x56 PM II-Serie. Es ist durch stoßfeste Keramikbeschichtung und erweiterte Funktionen der Verstelltürme noch besser für heutige Einsatzbedingungen zugeschnitten. Es stehen dem Schützen bei der Höhenverstellung zwei Umdrehungen zur Verfügung. Dabei ist die zweite Ebene fühlbar gekennzeichnet. Die Höhen- und Seitenverstellung verfügt jeweils über die Funktion „MTC“. Der Seitenturm weist einen „MTC“ bei der gravierten -0- auf, den sogenannten „Zero-Click“. Besonders hervorzuheben ist bei diesem Modell die Arretierung an beiden Verstelltürmen.

Vergrößerung	5-25
Sehfeld (m / 100 m)	5,3-1,5
Austrittspupille (mm)	10,95-2,28
Augenabstand (mm)	90
Dämmerungszahl	14,1-37,4
Transmission	≥ 90 %
Okularverstellbereich (dptr.)	+2/-3
Parallaxausgleich	10 m - ∞
Gewicht (g)	1.150
Absehen	
1. Bildebene	P3L, P4L, P4L fein, Police, Klein, H2CMR, H37
2. Bildebene	P3L, P4L, P4L fein
Arretierung Verstelltürme	Ja
Zero-Click	Seitenturm

Klickrastung	Verstellweg Höhe	Ausführung Höhenturm	Verstellweg Seite	Ausführung Seitenturm	Drehrichtung
0,1 mrad	0-26 mrad	Double Turn, MTC	± 6 mrad	Single Turn	cw
0,1 mrad	0-26 mrad	Double Turn, MTC	± 6 mrad	Single Turn	ccw
¼ MOA	0-64 MOA	Double Turn, MTC	± 16 MOA	Single Turn	cw
¼ MOA	0-64 MOA	Double Turn, MTC	± 16 MOA	Single Turn	ccw



5-25x56 PM II/LP

Das 5-25x56 PM II/LP ist das universell einsetzbare Zielfernrohr mit hoher Vergrößerung und extrem umfangreichem Gesamtverstellbereich. Es ist mit Parallaxenausgleich, Leuchtabsehen und 2 Umdrehungen der Höhenschnellverstellung (Double Turn) ausgestattet. Dank der hohen Vergrößerung und der umfangreichen Absehen-Verstellung kann es bis zu einer Entfernung von 2.000 m erfolgreich eingesetzt werden. Der Parallaxenausgleich ist von 10 m bis unendlich einstellbar. Das Zielfernrohr kann mit Absehen in der 1. oder 2. Bildebene geliefert werden.

Vergrößerung	5-25
Sehfeld (m / 100 m)	5,3-1,5
Austrittspupille (mm)	10,95-2,28
Augenabstand (mm)	90
Dämmerungszahl	14,1-37,4
Transmission	≥ 90 %
Okularverstellbereich (dptr.)	+2 / -3
Parallaxenausgleich	10 m - ∞
Gewicht (g)	1.080
Absehen	
1. Bildebene	P3L, P4L, P4L fein, Police, Klein, H2CMR, H37
2. Bildebene	P3L, P4L, P4L fein

Klickrastung	Verstellweg Höhe	Ausführung Höhenturm	Verstellweg Seite	Ausführung Seitenturm	Drehrichtung
0,1 mrad	0-26 mrad	Double Turn	± 6 mrad	Single Turn	cw
0,1 mrad	0-26 mrad	Double Turn	± 6 mrad	Single Turn	ccw
¼ MOA	0-65 MOA	Double Turn	± 16 MOA	Single Turn	cw
¼ MOA	0-65 MOA	Double Turn	± 16 MOA	Single Turn	cw

10



5-25x56 PM II/LP/MTC

Das 5-25x56 PM II/LP/MTC ist mit der Funktion „MTC“ (More Tactile Clicks) versehen. „MTC“ vereinfacht dem Anwender das Abzählen der geforderten Klicks bei der Verwendung der Absehenverstellung. Dabei sind deutlich fühlbare Klicks in einem Intervall von 10 Klicks (entsprechend 10 cm/100 m) realisiert. Andere Intervalle sind möglich. Es stehen dem Schützen bei der Höhenverstellung zwei Umdrehungen zur Verfügung. Dabei ist die zweite Ebene fühlbar gekennzeichnet. Der Seitenturm weist einen „MTC“ bei der gravierten -0- auf, den sogenannten „Zero-Click“.

Vergrößerung	5-25
Sehfeld (m / 100 m)	5,3-1,5
Austrittspupille (mm)	10,95-2,28
Augenabstand (mm)	90
Dämmerungszahl	14,1-37,4
Transmission	≥ 90 %
Okularverstellbereich (dptr.)	+2 / -3
Parallaxenausgleich	10 m - ∞
Gewicht (g)	1.080
Absehen	
1. Bildebene	P3L, P4L, P4L fein, Police, Klein, H2CMR, H37
2. Bildebene	P3L, P4L, P4L fein
Zero-Click	Seitenturm

Klickrastung	Verstellweg Höhe	Ausführung Höhenturm	Verstellweg Seite	Ausführung Seitenturm	Drehrichtung
0,1 mrad	0-22 mrad	Double Turn, MTC	± 6 mrad	Single Turn	ccw



12-50x56 PMII/P

Das 12-50x56 PMII/P ist das ideale Zielfernrohr, wenn es um das Schießen auf größere Distanzen oder um sportliche Anwendungen geht. Der bereits in anderen Schmidt & Bender bewährte Parallaxausgleich erlaubt es, Ziele auf Distanzen zwischen 10 m bis unendlich zu fokussieren. Die Geschoszbahnkompensation kann entweder mittels „Double Turn“ oder mit der „Multi Turn“ Ausstattung durchgeführt werden. Besonders hervorzuheben ist bei diesem Zielfernrohr die feine Klickrastung von 1/8 MOA.

Vergößerung	12-50
Sehfeld (m / 100 m)	4,2 - 1,1
Austrittspupille (mm)	4,55 - 1,18
Augenabstand (mm)	70
Dämmerungszahl	25,9 - 52,9
Transmission	≥ 90 %
Okularverstellbereich (dptr.)	+2 / -3
Parallaxausgleich	10 m - ∞
Gewicht (g)	1.110
Absehen	
1. Bildebene	P3, P4 fein
2. Bildebene	P3L, P4L fein, Sport, Sport fein

Klickrastung	Verstellweg Höhe	Ausführung Höhenturm	Verstellweg Seite	Ausführung Seitenturm	Drehrichtung
1/4 cm	0 - 175 cm	Multi Turn	± 16 cm	Single Turn	cw
1/4 MOA	0 - 65 MOA	Double Turn	± 16 MOA	Single Turn	cw
1/4 MOA	0 - 65 MOA	Double Turn	± 16 MOA	Single Turn	ccw
1/8 MOA	0 - 75 MOA	Multi Turn	± 14 MOA	Double Turn	cw
1/8 MOA	0 - 75 MOA	Multi Turn	± 14 MOA	Double Turn	ccw



1-8x24 PM ShortDot

Das 1-8x24 PM ShortDot ist die konsequente Weiterentwicklung des bewährten 1,1-4x20 PM ShortDot. Das Einsatzspektrum wurde durch den extremen Vergrößerungsbereich stark erweitert. Das feine Absehen in der ersten Bildebene erlaubt ein präzises Arbeiten bis 800 m. Durch den ShortDot in der zweiten Bildebene erhält das Model seine Einsatzmöglichkeit als Rotpunktvisier auf kurze Entfernungen – der Rotpunkt wird nicht mitvergrößert. Mit dem neuentwickelten „CC-Modus“ kann das Zielfernrohr auf kürzeste Entfernungen mit 1,0-facher Vergrößerung parallaxefrei als Rotpunktvisier eingesetzt werden. Ausgeschaltet ist der Leuchtpunkt komplett verschwunden und es bleibt ein normales Absehen. Die Beleuchtungseinheit bietet 5 Leuchtstufen für den Einsatz im hellen Tageslicht. Der rote Punkt bleibt selbst auf Schnee oder Sand im grellen Sonnenlicht sichtbar. Für den Einsatz bei schlechten Lichtverhältnissen sind 3 Stufen vorgesehen und weitere 3 Stufen ermöglichen den Einsatz mit Nachtsichtbrille. Der Mittelrohrdurchmesser beträgt 30 mm. Ein Wechsel vom 1,1-4x20 PM ShortDot zum 1-8x24 PM ShortDot ist somit problemlos möglich. Die Stellkappen der Höhen- und Seitenverstellungen, sowie der Beleuchtungseinheit sind durch eine automatische Arretierung gegen unbeabsichtigte Verstellung gesichert.

Vergrößerung	1-8, CC-Modus
Sehfeld (m / 100 m)	35,0-5,0
Austrittspupille (mm)	6,8-2,9
Augenabstand (mm)	90
Dämmerungszahl	5,1-13,9
Transmission	≥ 90 %
Okularverstellbereich (dptr.)	+2 / -3
Parallaxenausgleich	100 m fix, CC-Modus
Gewicht (g)	655
Absehen	Mil-Dot CC
Arretierung Verstelltürme	Ja
Arretierung Beleuchtung	Ja

13

Klickrastung	Verstellweg Höhe	Ausführung Höhenturm	Verstellweg Seite	Ausführung Seitenturm	Drehrichtung
1 cm	-1-73 cm	Single Turn	± 37 cm	Single Turn	cw
1 cm	-1-73 cm	Single Turn	± 37 cm	Single Turn	ccw
½ MOA	-1-36 MOA	Single Turn	± 18,5 MOA	Single Turn	cw
½ MOA	-1-36 MOA	Single Turn	± 18,5 MOA	Single Turn	ccw



1,1-4x20 PM ShortDot

Das 1,1-4x20 PM ShortDot ist eine Kombination aus Rotpunktvisier und Zielfernrohr. Es wurde für den Einsatz auf kurze und mittlere Distanzen entwickelt. Bei niedriger Vergrößerung lässt sich das ShortDot wie ein Rotpunktvisier einsetzen. Der rote Zielpunkt wird in die Mitte des Absehens eingespiegelt. Ausgeschaltet ist der Leuchtpunkt komplett verschwunden und es bleibt ein normales Absehen. Die Beleuchtungseinheit bietet 5 Leuchtstufen für den Einsatz im hellen Tageslicht. Der rote Punkt bleibt selbst auf Schnee oder Sand im grellen Sonnenlicht sichtbar. Für den Einsatz bei schlechten Sichtverhältnissen sind 3 Stufen vorgesehen und weitere 3 Stufen ermöglichen den Einsatz mit Nachtsichtbrille. Die Stellkappen der Höhen- und Seitenverstellungen sowie der Beleuchtungseinheit sind durch eine automatische Arretierung gegen unbeabsichtigte Verstellung gesichert.

Vergrößerung	1,1-4
Sehfeld (m / 100 m)	32,0-10,0
Austrittspupille (mm)	14,0-5,0
Augenabstand (mm)	90
Dämmerungszahl	3,1-8,9
Transmission	≥ 80 %
Okularverstellbereich (dptr.)	+2 / -3
Parallaxenausgleich	100 m fix
Gewicht (g)	570
Absehen	CQB
Bildebene	1.
Arretierung Verstelltürme	Ja
Arretierung Beleuchtung	Ja

Klickrastung	Verstellweg Höhe	Ausführung Höhenturm	Verstellweg Seite	Ausführung Seitenturm	Drehrichtung
½ MOA	-1-25 MOA	Single Turn	± 13 MOA	Single Turn	ccw



1,1-4x24 PM ShortDot LE

Das 1,1-4x24 PM ShortDot LE ist eine Kombination aus Rotpunktvisier und Zielfernrohr mit der Absehen in der 2. Bildebene. Es wurde für den Einsatz auf kurze und mittlere Distanzen entwickelt. Bei niedriger Vergrößerung lässt sich das ShortDot wie ein Rotpunktvisier einsetzen. Der rote Zielpunkt wird in die Mitte des Absehens eingespiegelt. Ausgeschaltet ist der Leuchtpunkt komplett verschwunden und es bleibt ein normales Absehen. Die Beleuchtungseinheit bietet 5 Leuchtstufen für den Einsatz im hellen Tageslicht. Der rote Punkt bleibt selbst auf Schnee oder Sand im grellen Sonnenlicht sichtbar. Für den Einsatz bei schlechten Sichtverhältnissen sind 3 Stufen vorgesehen und weitere 3 Stufen ermöglichen den Einsatz mit Nachtsichtbrille. Die Stellkappen der Höhenverstellung sowie der Beleuchtungseinheit sind durch eine automatische Arretierung gegen unbeabsichtigte Verstellung gesichert. Auf der Seite befindet sich die aus der Zenith-Serie bekannte Posicon-Verstellung.

Vergrößerung	1,1-4
Sehfeld (m / 100 m)	35,5-8,9
Austrittspupille (mm)	14,1-5,9
Augenabstand (mm)	90
Dämmerungszahl	3,1-8,9
Transmission	≥ 90 %
Okularverstellbereich (dptr.)	+2 / -3
Parallaxenausgleich	100 m fix
Gewicht (g)	570
Absehen	FD-P3
Bildebene	2.
Arretierung Verstelltürme	Ja
Arretierung Beleuchtung	Ja

Klickrastung	Verstellweg Höhe	Ausführung Höhenturm	Verstellweg Seite	Ausführung Seitenturm	Drehrichtung
½ MOA	-1-25 MOA	Single Turn	± 65 MOA	Single Turn	ccw



1,5-6x20 PM ShortDot

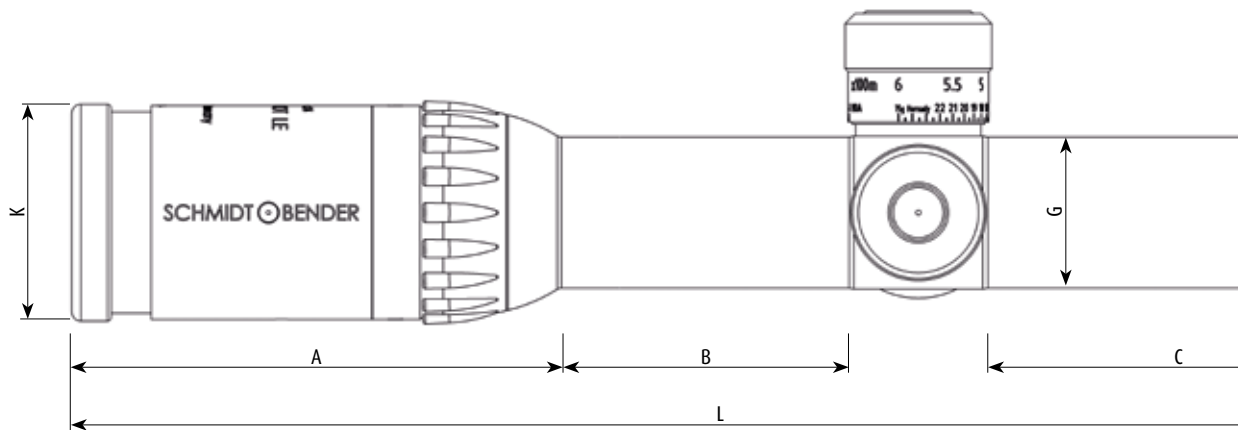
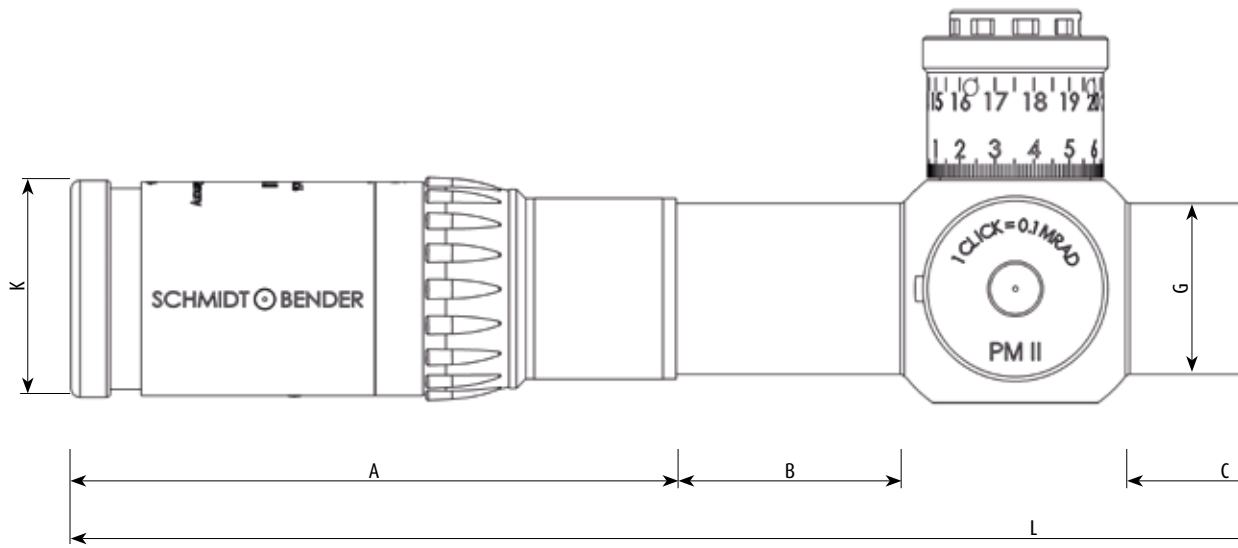
Das 1,5-6x20 PM ShortDot ist wie das 1,1-4x20 PM ShortDot eine Kombination aus Rotpunktvisier und Zielfernrohr. Es wurde für den Einsatz auf kurze und mittlere Distanzen entwickelt. Bei niedriger Vergrößerung lässt sich das ShortDot wie ein Rotpunktvisier einsetzen. Der rote Zielpunkt wird in die Mitte des Absehens eingespiegelt. Ausgeschaltet ist der Leuchtpunkt komplett verschwunden und es bleibt ein normales Absehen. Die Beleuchtungseinheit bietet 5 Leuchtstufen für den Einsatz im hellen Tageslicht. Der rote Punkt bleibt selbst auf Schnee oder Sand im grellen Sonnenlicht sichtbar. Für den Einsatz bei schlechten Sichtverhältnissen sind 3 Stufen vorgesehen und weitere 3 Stufen ermöglichen den Einsatz mit Nachtsichtbrille.

Die 1,5-fache Vergrößerung erlaubt es dem Schützen, bei der Zielfindung beide Augen offen zu lassen.

Vergrößerung	1,5-6
Sehfeld (m / 100 m)	21,7-6,7
Austrittspupille (mm)	13,3-3,3
Augenabstand (mm)	90
Dämmerungszahl	4,2-11,0
Transmission	≥ 80 %
Okularverstellbereich (dptr.)	+2 / -3
Parallaxenausgleich	100 m fix
Gewicht (g)	610
Absehen	FD-P3

Klickrastung	Verstellweg Höhe	Ausführung Höhenturm	Verstellweg Seite	Ausführung Seitenturm	Drehrichtung
1 cm	-5-65 cm	Single Turn	± 35 cm	Single Turn	cw
¼ MOA	1-13 MOA	Single Turn	± 5 MOA	Single Turn	cw

Modelle und Spezifikationen

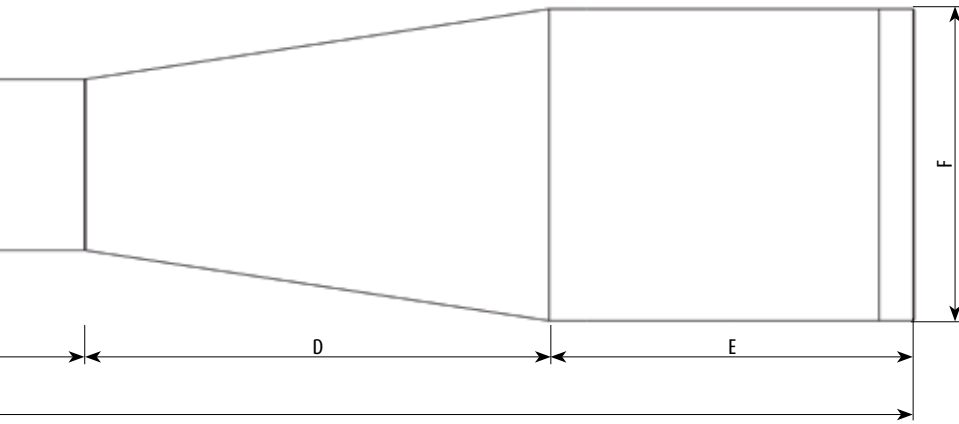


15

Modell	3-12x50 PM II	3-12x50 PM II/P	3-12x50 PM II/LP	3-12x50 PM II/P/MTC* 3-12x50 PM II/LP/MTC	4-16x42 PM II/LP	4-16x42 PM II/P/MTC* 4-16x42 PM II/LP/MTC	4-16x50 PM II/P	4-16x50 PM II/LP
Vergößerung	3-12	3-12	3-12	3-12	4-16	4-16	4-16	4-16
Sehfeld (m/100 m)	11,1-3,4	11,1-3,4	11,1-3,4	11,1-3,4	7,5-2,35	7,5-2,35	7,5-2,35	7,5-2,35
Austrittspupille (mm)	14,3-4,3	14,3-4,3	14,3-4,3	14,3-4,3	10,5-2,6	10,5-2,6	12,5-3,1	12,5-3,1
Augenabstand (mm)	90	90	90	90	90	90	90	90
Dämmerungszahl	8,5-24,5	8,5-24,5	8,5-24,5	8,5-24,5	11,3-25,9	11,3-25,9	11,3-28,3	11,3-28,3
Transmission	≥ 90 %	≥ 90 %	≥ 90 %	≥ 90 %	≥ 90 %	≥ 90 %	≥ 90 %	≥ 90 %
Okularverstellbereich (dptr.)	+2/-3	+2/-3	+2/-3	+2/-3	+2/-3	+2/-3	+2/-3	+2/-3
Parallaxeausgleich	300 m fix	50 m - ∞	50 m - ∞	50 m - ∞	50 m - ∞	50 m - ∞	50 m - ∞	50 m - ∞
Gewicht (g)	720	830	860	830° / 860	875	875° / 875	903	933
Arretierung Verstelltürme	---	---	---	---	---	Ja	---	---
Zero-Click	---	---	---	optional - Seitenturm	---	Seitenturm	---	---

Abmessungen (mm)

A	89,0	90,0	115,0	90,0° / 115,0	115,0	115,0° / 115,0	89,0	115,0
B	67,9	64,5	38,5	64,5° / 38,5	38,5	38,5° / 38,5	64,0	38,5
C	43,5	43,0	49,0	43,0° / 49,0	64,0	64,0° / 64,0	41,0	44,0
D	43,5	44,0	45,0	44,0° / 45,0	64,0	64,0° / 64,0	85,0	82,0
E	65,0	65,0	58,5	65,0° / 58,5	77,0	77,0° / 77,0	76,0	76,0
F	57,0	57,0	57,0	57,0° / 57,0	50,0	50,0° / 50,0	57,0	57,0
G	34,0	34,0	34,0	34,0° / 34,0	34,0	34,0° / 34,0	34,0	34,0
K	42,8	42,8	42,8	42,8° / 42,8	42,8	42,8° / 42,8	42,8	42,8
L	343,0	343,0	352,0	343,0° / 352,0	394,0	394,0° / 394,0	393,0	393,0



4-16x50 PM II/P/MTC* 4-16x50 PM II/LP/MTC	5-25x56 PM II/LP/MTC/LT	5-25 x56 PM II/LP	5-25 x56 PM II/LP/MTC	12-50x56 PM II/P	1-8 x24 PM ShortDot	1,1-4 x20 PM ShortDot	1,1-4 x24 PM ShortDot LE	1,5-6 x20 PM ShortDot
4-16	5-25	5-25	5-25	12-50	1-8, CC-Modus	1,1-4	1,1-4	1,5-6
7,5-2,35	5,3-1,5	5,3-1,5	5,3-1,5	4,2-1,1	35,0-5,0	32,0-10,0	35,5-8,9	21,7-6,7
12,5-3,1	10,95-2,28	10,95-2,28	10,95-2,28	4,55-1,18	6,8-2,9	14,0-5,0	14,1-5,9	13,3-3,3
90	90	90	90	70	90	90	90	90
11,3-28,3	14,1-37,4	14,1-37,4	14,1-37,4	25,9-52,9	5,1-13,9	3,1-8,9	3,1-8,9	4,2-11,0
≥ 90%	≥ 90%	≥ 90%	≥ 90%	≥ 90%	≥ 90%	≥ 80%	≥ 90%	≥ 80%
+2/-3	+2/-3	+2/-3	+2/-3	+2/-3	+2/-3	+2/-3	+2/-3	+2/-3
50 m - ∞	10 m - ∞	10 m - ∞	10 m - ∞	10 m - ∞	100 m fix, CC-Modus	100 m fix	100 m fix	100 m fix
903* / 933	1.150	1.080	1.080	1.110	655	570	570	610
Ja	Ja	---	---	---	Ja	Ja	Ja	---
Seitenturm	Seitenturm	---	Seitenturm	---	---	---	---	---
89,0° / 115,0	118,0	124,0	124,0	99,5	102,0	95,5	97,5	93,0
64,0° / 38,5	44,6	45,0	45,0	71,5	83,0	70,0	57,0	71,0
41,0° / 44,0	38,5	38,5	38,5	38,5	95,0	75,0	75,5	124,0
85,0° / 82,0	92,2	92,0	92,0	92,5	---	---	---	---
76,0° / 76,0	72,5	72,0	72,0	73,0	---	---	---	---
57,0° / 57,0	62,0	62,0	62,0	62,0	---	---	---	---
34,0° / 34,0	34,0	34,0	34,0	34,0	30,0	30,0	30,0	30,0
42,8° / 42,8	42,5	42,8	42,8	42,8	46,0	42,8	43,0	42,8
393,0° / 393,0	410,0	417,0	417,0	417,0	308,0	269,0	258,0	317,0

Option „Double Turn“

Der seit Jahren bewährte „Double Turn“-Verstellturm ermöglicht dem Anwender den gesamten verfügbaren Verstellbereich zu nutzen. Durch die Verteilung auf 2 Umdrehungen wird der gesamte Verstellbereich nutzbar und es muss nicht auf eine feine und präzise Rastung verzichtet werden.

Um jede Konfusion auszuschließen, entwickelten die Konstrukteure von Schmidt & Bender über der Absehen-Verstellung selbst einen zusätzlichen Aufbau mit kleinen Sichtfenstern. Solange es in den Sicht-

fenstern schwarz bleibt, befindet sich die Absehen-Korrektur in der ersten Umdrehung. Beim Ansteuern der zweiten Umdrehung leuchten die Sichtfenster im Turm gelb oder ist fühlbar gekennzeichnet. Diese „Double Turn“-Funktion wird als Schnellverstellung eingebaut. Montierte Zielfernrohre mit „Double Turn“ auf Waffen im Kaliber .50 BMG, ermöglichen die Kompensation der Geschosskurve auf weite Entfernungen bei einer feinen Korrekturmöglichkeit.

Option „Multi Turn“

Die „Multi Turn“ Version der Schmidt & Bender Stellkappen ermöglicht eine noch feinere Klickrastung unter Beibehaltung des großen Verstellweges. Anstatt einer bzw. zwei Umdrehungen lassen sich in der

„Multi Turn“ Verstellung 5 Umdrehungen realisieren. Dabei zeigt eine Zahlentrommel im Oberteil des Verstellturms die jeweilige Ebene an, die der Schütze zugestellt hat.

Erklärung „MTC*“

17

„MTC“ (Schmidt & Bender, U.S. Patent # 7.612.952) bedeutet mehr fühlbare Klicks (more tactile clicks). Dies ermöglicht dem Schützen, auch unter erschwerten Einsatzbedingungen, sicher zu der gewünschten Verstellung zu gelangen. „MTC“ vereinfacht das Abzählen der geforderten Klicks bei der Verwendung der Absehenverstellung. Dabei

sind noch deutlicher fühlbare Klicks in einem Intervall von 10 Klicks (entsprechend 10 cm/100 m) realisiert. Andere Intervalle sind möglich.

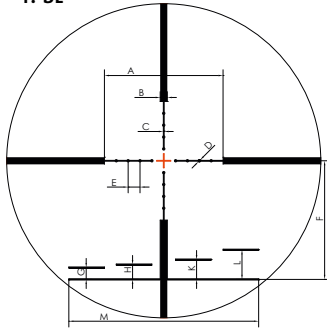
* lizenziert von U.S. Optics, U.S. Patent # 7,415,791

Verfügbare Absehen

Die Deckungsmaße und Zeichnungen der Horus-Absehen H37 und H58 für die 1. Bildebene können auf www.horusvision.com eingesehen werden.

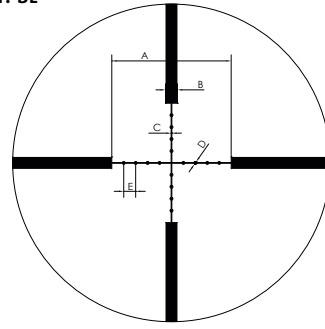
Verfügbare Absehen

Police (Mil-Dot) - 1. BE



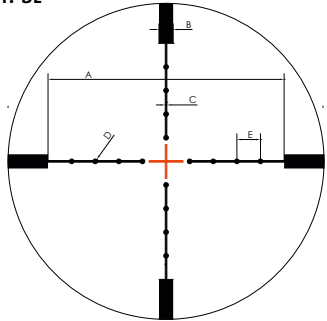
Einheit	A	B	C	D	E	F	G	H	K	L	M
cm/100 m	100	4	0,35	2	10	100	10	12,5	16,7	25	160
mrاد	10	0,4	0,04	0,2	1	10	1	1,25	1,67	2,5	16

P3 (Mil-Dot) - 1. BE



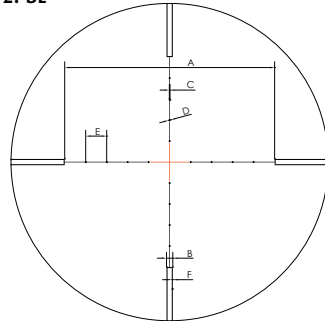
Einheit	A	B	C	D	E
cm/100 m	100	10	0,6	2,4	10
mrاد	10	1	0,06	0,24	1

P3L (Mil-Dot) - 1. BE



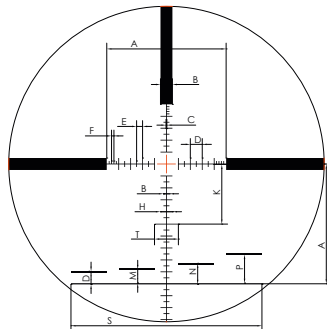
Einheit	A	B	C	D	E
cm/100 m	100	6	0,67	2	10
mrاد	10	0,6	0,07	0,2	1

P3L (Mil-Dot) - 2. BE



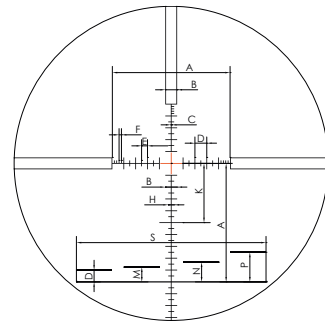
Einheit	A	B	C	D	E	F
cm/100 m	100	3	0,3	1	10	0,5
mrاد	10	0,3	0,03	0,1	1	0,05

P4L - 1. BE



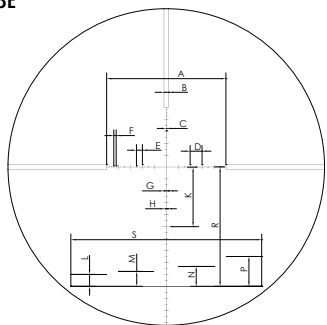
Einheit	A	B	C	D	E	F	H	K	M	N	P	S
cm/100 m	100	10	0,68	10	5	2	5	50	12,5	16,67	25	160
mrاد	10	1	0,07	1	0,5	0,2	0,5	5	1,25	1,67	2,5	16

P4L - 2. BE



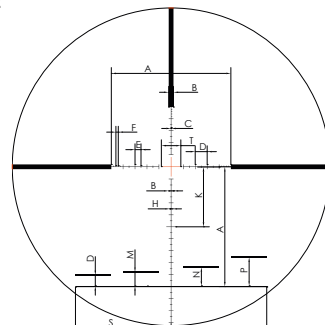
Einheit	A	B	C	D	E	F	H	K	M	N	P	S
cm/100 m	100	10	0,67	10	5	2	5	50	12,5	16,67	25	160
mrاد	10	1	0,07	1	0,5	0,2	0,5	5	1,25	1,67	2,5	16

P4 fein - 1./2. BE



Einheit	A	B	C	D	E	F	H	K	M	N	P	S
cm/100 m	100	4	0,18	10	5	2	2	50	12,5	16,67	25	160
mrاد	10	0,4	0,02	1	0,5	0,2	0,2	5	1,25	1,67	2,5	16

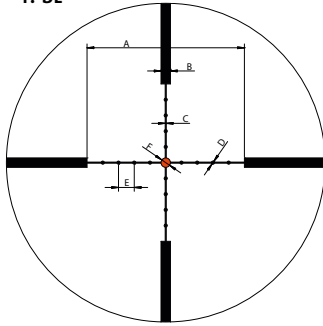
P4L fein - 1. BE



Einheit	A	B	C	D	E	F	H	K	M	N	P	S
cm/100 m	100	4	0,35	10	5	2	2	50	12,5	16,67	25	160
mrاد	10	0,4	0,03	1	0,5	0,2	0,2	5	1,25	1,67	2,5	16

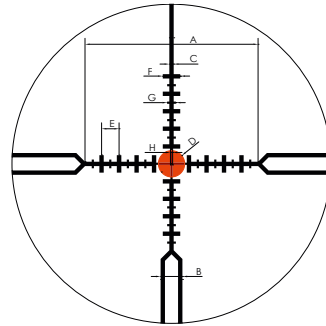
Verfügbare Absehen

FD-P3 (Mil-Dot) - 1. BE



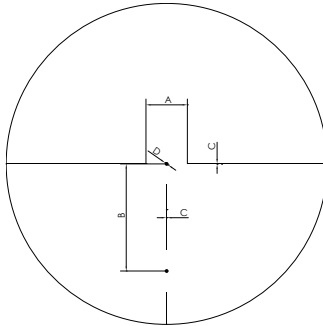
Einheit	A	B	C	D	E
cm/100 m	100	6	0,7	2	10
mrاد	10	0,6	0,07	0,2	1

CQB - 1. BE



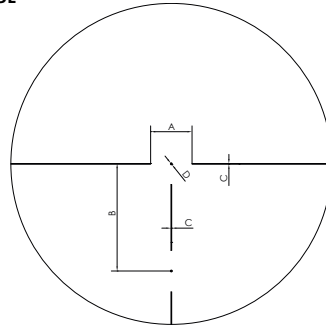
Einheit	A	B	C	D	E	F	G	H
cm/100 m	100	12,5	2,5	15	10	10	5	1,25
mrاد	10	1,25	0,25	1,5	1	1	0,5	0,13

Sport - 2. BE



Einheit	A	B	C	D
cm/100 m	5,8	15	0,1	0,55
mrاد	0,58	1,5	0,01	0,05

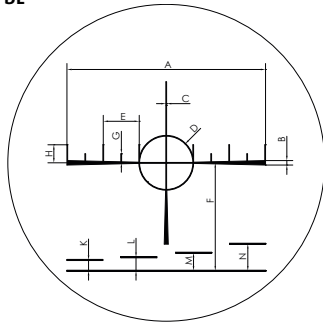
Sport fein - 2. BE



Einheit	A	B	C	D
cm/100 m	5,8	15	0,1	0,26
mrاد	0,58	1,5	0,01	0,03

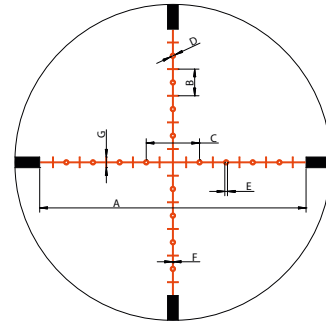
19

P1 (Bryant) - 1. BE



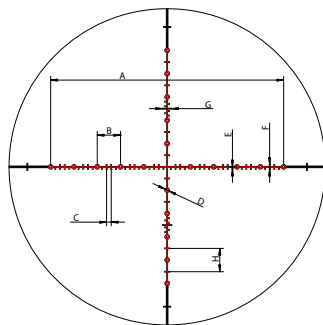
Einheit	A	B	C	D	E	F	G	H	K	L	M	N
cm/100 m	183	4,16	0,67	50	33,3	100	8,3	16,7	10	12,5	16,7	25
mrاد	18,3	0,42	0,07	5	3,33	10	0,83	1,67	1	1,25	1,67	2,5

Klein - 1. BE



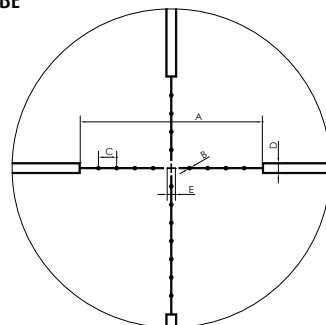
Einheit	A	B	C	D	E	F	G	H
cm/100 m	100	10	20	2	1	0,35	4	5
mrاد	10	1	2	0,2	0,1	0,03	0,4	0,5

H2CMR - 1. BE



Einheit	A	B	C	D	E	F	G	H
cm/100 m	100	10	2	2	1	2	4	10
mrاد	10	1	0,2	0,2	0,1	0,2	0,4	1

Mil-Dot CC - 1. BE



Einheit	A	B	C	D	E
cm/100 m	100	2	10	6	4,5
mrاد	10	0,2	1	0,6	0,45

SCHMIDT BENDER

Schmidt & Bender GmbH & Co. KG • Am Großacker 42 • D-35444 Biebertal
Tel. +49 64 09 81 15-0 • Fax: +49 64 09 81 15-11
info@schmidt-bender.de • www.schmidt-bender.de

Irrtum und technische Änderungen vorbehalten. Für Satz- oder Druckfehler übernehmen wir keine Haftung.
Es gelten unsere allgemeinen Geschäftsbedingungen - Stand 24.04.2009. Vertrieb nur über den Fachhandel!