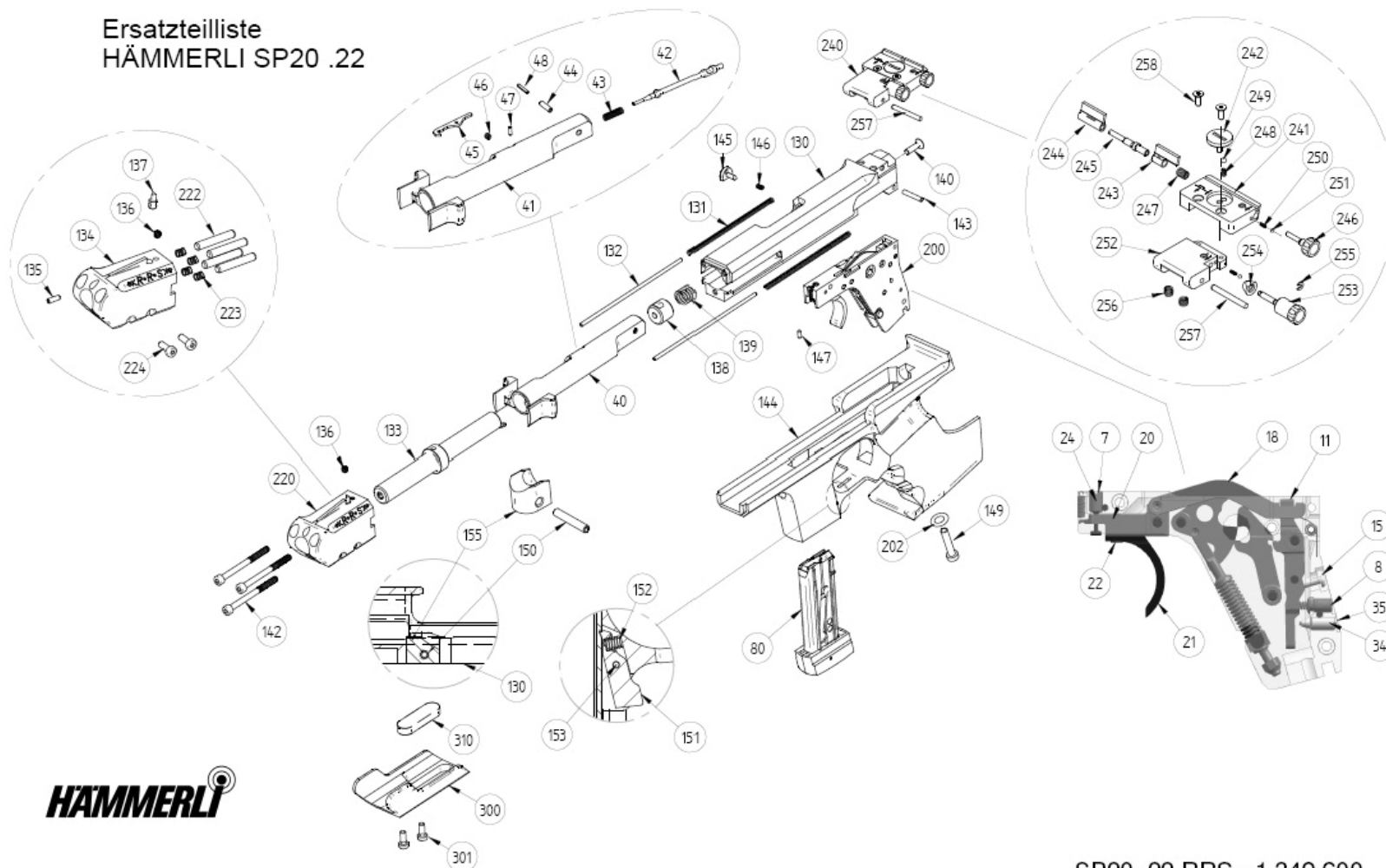


## Ersatzteilliste HÄMMERLI SP20 .22



SP20 .22 RRS - 1 340 600

### Carl Walther GmbH - Sportwaffen

Marketing/Vertrieb: Postfach 2740 - D-59717 Arnsberg  
Technik/Service: Postfach 4325 - D-89033 Ulm

Email: sales@carl-walther.de  
Tel. 02932/638-100  
Tel. 0731/1539-0

www.carl-walther.de  
Fax: 02932/638-149  
Fax: 0731/1539-109



# Ersatzteilliste

## HÄMMERLI SP20 RRS Kal. .22 I.r.



Pos.	Art.-Nr.		Bezeichnung	Description	Description	PG
80	2743570	1 316 000	Magazin kompl. .22	Magazine compl. .22	Chargeur compl. .22	Z
130	2743728	1 333 022B	Verschlussgehäuse blau	Receiver	Boîtier de culasse	N2
130	2743740	1 333 022S	Verschlussgehäuse schwarz	Receiver	Boîtier de culasse	N2
131	2744096	1 340 030	Schliessfeder .22	Recoil spring .22	Ressort récupérateur .22	L
132	2743614	1 330 090	Führungsstange	Recoil spring guide	Tige de ressort récupérateur	I
133	2744192	1 343 012	Lauf SP20 .22	Barrel .22	Canon .22	C2
136	2743832	1 333 450	l6kt-Gewindestift m- Spitze M4	Grub screw M4	Tige filetée M3	F
138	2770229		Puffer	Buffer	Butoirs amortisseurs	A
139	2770211		Puffergehäuse	Buffer housing		P
142	2743616	1 330 100	Zyli. Schraube M4x50	Screw M4x50	Vis inbus M4x50	F
143	2743604	1 330 040	Zylinderstift ø3m6 x 18	Pin 3x18	Goupille 3x18	F
144	2743886	1 334 522	Griff kompl. rechts L	Hi-Grip compl. Right L	Hi-Grip compl. droite L	Z
145	2743780	1 333 200	Verschlusshalter MIM	Slide Stop	Arrêtoir de culasse	Y
146	2743280	1 304 050	Druckfeder d2.9x0.3x8	Spring d2.9x0.3x8	Ressort d2.9x0.3x8	F
147	2743284	1 304 071	Gewindestift M2.5x6	Grub screw M2.5x6	Tige filetée M2.5x6	F
149	2743628	1 330 110	Zylinderschraube M5 x 25	Screw M5x25	Vis inbus M5x25	F
150	2743612	1 330 060	Schwerverspannstift ø3x18	Special pin	Goupille spéciale	F
151	2747040	1 330 051	Magazinhalter	Magazin catch	Arrêtoir de chargeur	Y
152	2743302	1 304 260	Druckfeder 4.4 x 7.1	Spring 4.4x7.1	Ressort 4.4x7.1	F
153	2743304	1 304 271	Zyl. Stift	Pin	Goupille	F
202	2744732	1 411 290	U-Scheibe 5.3/10/1 BN 14683	Disc	Rondelle	F
257	2743980	1 335 100	Zylinderstift ø3h6 x 28 BN 858	Pin 3h6x28 BN 858	Goupille 3h6x28 BN 858	F
300	2744018	1 339 280	Zusatzgewicht 50gr.	Add. weight 50g	Poids add. 50g	Z
301	2744034	1 339 560	l6kt. Zyl.schraube M4x10, niedr. Kopf	Screw M4x10	Vis inbus M4x10	F
310	2744020	1 339 300	Zusatzgewicht 20gr.	Add. weight 20g	Poids add. 20g	Z

### Carl Walther GmbH - Sportwaffen

Marketing/Vertrieb: Postfach 2740 - D-59717 Arnsberg  
Technik/Service: Postfach 4325 - D-89033 Ulm

Email: sales@carl-walther.de  
Tel. 02932/638-100  
Tel. 0731/1539-0

www.carl-walther.de  
Fax: 02932/638-149  
Fax: 0731/1539-109



# Ersatzteilliste

## HÄMMERLI SP20 RRS Kal. .22 l.r.



Pos.	Art.-Nr.		Bezeichnung	Description	Description	PG
220	2744030	1 339 500	Laufmantel RRS kompl.	Barrel holder RRS compl.	Manchon du canon RRS compl.	Z
134	2743750	1 333 035	Laufmantel 90gr.	Barrel holder 90g	Manchon du canon 90g	R1
135	2744414	1 401 780	Gewindestift M3 x 10	Grub screw M3x10	Tige filetée M3x10	F
136	2743832	1 333 450	l6kt-Gewindestift m- Spitze M4	Screw M4	Tige filetée M4	F
137	2743774	1 333 170	Korn +1mm 3,2/3.6/4	Foresight +1mm 3.2/3.6/4.0	Guidon +1mm 3.2/3.6/4.0	Z
222	2744032	1 339 520	Zyl.stift d5(h8)x30	Pin d5 (h8)x30	Goupille d5 (h8)x30	F
223	2741054	1 053 020	Druckfeder	Spring	Ressort	F
224	2744034	1 339 560	l6kt. Zyl.schraube M4x10, niedr. Kopf	Screw M4x10	Vis inbus M4x10	F
40	2744186	1 342 002	Verschluss SP20 .22 kompl.	Slide SP20 .22 compl.	Culasse SP20 .22 compl.	L2
42	2747026	1 312 021-SP	Zündstift .22l.r.	Firing pin .22	Percuteur .22	B1
43	2743548	1 312 040	Druckfeder	Firing pin spring	Ressort de percussion	F
44	2743202	1 302 070	Conex Stift	Conex pin	Goupille Conex 3x10	F
45	2743546	1 312 030	Auszieher .22lr. Fertigteil	Extractor .22	Extracteur .22	D1
46	2743550	1 312 050	Druckfeder	Spring for extractor	Ressort de l'extracteur	F
47	2743216	1 302 220	Schwerspannstift ø 2x6	Expansion pin 2.6	Goupille de tension 2x6	F
48	2743204	1 302 090	Conex Stift	Conex pin	Goupille Conex	F

### Carl Walther GmbH - Sportwaffen

Marketing/Vertrieb: Postfach 2740 - D-59717 Arnsberg  
Technik/Service: Postfach 4325 - D-89033 Ulm

Email: sales@carl-walther.de  
Tel. 02932/638-100  
Tel. 0731/1539-0

www.carl-walther.de  
Fax: 02932/638-149  
Fax: 0731/1539-109



# Ersatzteilliste HÄMMERLI SP20 RRS Kal. .22 I.r.



Pos.	Art.-Nr.		Bezeichnung	Description	Description	PG
240	2743968	1 335 002	Visier kompl.	Rear sight compl.	Visée compl.	G2
241	2744750	1 412 010	Visierplatte	Rear sight plate	Fond de hausse	M1
242	2744762	1 412 120	Kimmentiefenschraube	Screw for depth of rear sight	Vis pour régl. prof. de hausse	O
243	2744766	1 412 180	Visierblatt links	Rearsight blade left	Feuille de mire gauche	O
244	2744768	1 412 190	Visierblatt rechts	Rearsight blade right	Feuille de mire droite	O
245	2744432	1 405 161	Visierspindel		Fuseau de hausse	W
246	2744764	1 412 150	Seitenstellschraube	Adj. Screw for windage	Vis de régl. en direction latéral	O
247	2743320	1 305 050	Druckfeder	Spring	Ressort	F
248	2742964	1 232 130	Druckfeder	Spring	Ressort	F
249	2741132	1 055 070	Stahlkugel d3	Stell ball	Bille d'acier	F
250	2742254	1 203 100	Druckfeder	Spring	Ressort	F
251	2742306	1 203 360	Stahlkugel	Stell ball	Bille d'acier	F
252	2743974	1 335 021	Visierträger	Rear sight mount	Porte de hausse	M1
253	2744760	1 412 100	Nockenwelle	Camshaft	Arbre à cames	O
254	2743978	1 335 060	Höhenstellmutter	Cam	Came	S
255	2743136	1 301 690	Sicherungsscheibe	Disc	Rondelle	F
256	2740684	1 033 080	Druckfeder	Spring	Ressort	F
257	2743980	1 335 100	Zylinderstift ø3h6 x 28 BN 858	Pin 3h6x28 BN 858	Goupille 3h6x28 BN 858	F
258	2744756	1 412 050	Senkschr. m. I6rund M3x8 BN4851	Screw M3x8 BN 4851	Vis inbus M3x8 BN 4851	F

## Carl Walther GmbH - Sportwaffen

Marketing/Vertrieb: Postfach 2740 - D-59717 Arnsberg  
Technik/Service: Postfach 4325 - D-89033 Ulm

Email: sales@carl-walther.de  
Tel. 02932/638-100  
Tel. 0731/1539-0

www.carl-walther.de  
Fax: 02932/638-149  
Fax: 0731/1539-109



# Ersatzteilliste HÄMMERLI SP20 RRS Kal. .22 l.r.



Pos.	Art.-Nr.		Bezeichnung	Description	Description	PG
200	2743036	1 301 001	Abzug kompl.	Trigger action compl.	Détente compl.	Q2
3	2743088	1 301 221	Abzugstangenfeder	Sear spring	Ressort de la gâchette	H
7	2743052	1 301 061	Gewindebüchse	Insert	Vis spécial	M
8	2743084	1 301 190	Stollenfederschraube	Sear spring screw	Vis de ressort de gâchette	I
15	2743086	1 301 200	Flachkopfschraube	Flat headed screw	Vis à tête conique	H
19	2743070	1 301 120	Schlagfeder	Main spring	Ressort de percussion	K
20	2743090	1 301 240	Vierkantmutter	Nut	Ecrou	H
21	2743130	1 301 580	Abzugzunge	Trigger tongue	Languette de la détente	A1
22	2743092	1 301 280	Zyl. Schraube	Screw	Vis inbus	H
24	2743104	1 301 340	Triggerstop Schraube	Trigger Stop Screw	Vis de trigger stop	K
25	2743124	1 301 500	Zugfeder	Tension spring	Ressort de détente	H
26	2743142	1 301 840	Sicherungsmutter	Locknut	Ecrou de sécurité	H
27	2743074	1 301 140	O-Ring	Seal	Joint torique d'étanchéité	F
28	2742124	1 201 731	Sicherungssaite	Safety string	Goupille de sécurité	F
			<b>Standard Zubehör</b>	<b>Standard accessories</b>	<b>Accessoires standard</b>	
	2743452	1 309 140	Stiftschlüssel SW 2	Key SW 2	Clé inbus SW 2	G
	2743448	1 309 120	Stiftschlüssel SW 2,5	Key SW 2.5	Clé inbus SW 2.5	G
	2743990	1 339 110	Stiftschlüssel SW 3	Key SW 3	Clé inbus SW 3	M
	2743992	1 339 130	Schraubendreher SW 1,5x60	Screw Driver	Tournevis	M
	2744026	1 339 400	Pistolenkoffer kompl.	Carrying case	Coffret compl.	I1
	2744206	1 349 100	Putzset Kal. .22	Cleaning kit cal. .22	Set de nettoyage cal. .22	Z
	2744944	1 520 601	Trainingszwischenstück	Dry firing insert	Cartouche d'entraînement	D
	2744208	1 349 350	Bedienungsanleitung	User Manual	Instructions	I

## Carl Walther GmbH - Sportwaffen

Marketing/Vertrieb: Postfach 2740 - D-59717 Arnsberg  
Technik/Service: Postfach 4325 - D-89033 Ulm

Email: sales@carl-walther.de  
Tel. 02932/638-100  
Tel. 0731/1539-0

www.carl-walther.de  
Fax: 02932/638-149  
Fax: 0731/1539-109